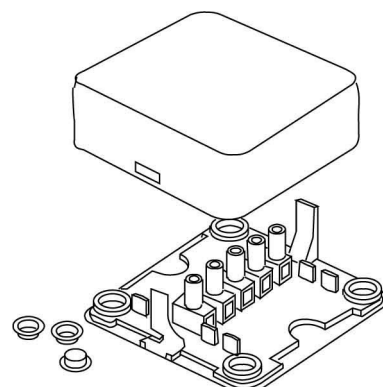


Terminal box 2.5 mm² 818

Allgemeine Informationen

Products_Model	ET0451094
EAN	4011126028966
Producer	Kleinhuis
Producer-Model	818
Producer-Typ	818
min. Order	
Class	Klemmenkasten



Technische Informationen

Anzahl der Anschlussklemmen	
Max. Leiterquerschnitt	2.5mm ²
Länge	78mm
Breite	78mm
Tiefe	27.5mm
Montageart	
Anbaumöglichkeit	
Art der Einführung	
Werkstoff	
Halogenfrei	
Oberfläche	
Farbe	
Schutzart (IP)	
Mit Deckel	
Deckelbefestigung	
Mit transparentem Deckel	
Plombierbar	
Bemessungsisolationsspannung	400V
Funktionserhalt	
Einsatztemperatur	-30...60°C
Explosionsgeprüfte Ausführung	
Für Ex-Zone Gas	
Für Ex-Zone Staub	

[Terminal box 2.5 mm² 818 online kaufen](#)