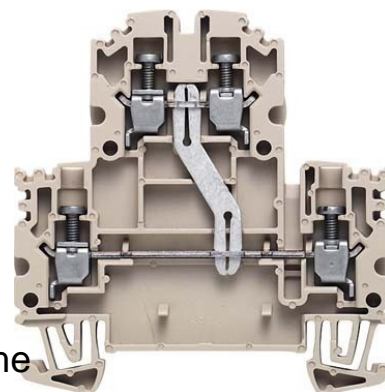


Feed-through terminal block 1041610000

Allgemeine Informationen

Products_Model	ET0407823
EAN	4032248138746
Producer	Weidmüller
Producer-Model	1041610000
Producer-Typ	WDK 2.5N V
min. Order	
Class	Durchgangs-Reihenklemme



Technische Informationen

Ausführung elektrischer Anschl

Ausführung elektrischer Anschluss 2

Anschlussposition

Anzahl der Etagen

Anzahl der Klemmstellen je Eta

Montageart

Brennbarkeitsklasse des Isolier

Breite/Rastermaß 5.1mm

Höhe bei niedrigstbauender Mo 62.5mm

Länge 60.7mm

Explosionsgeprüfte Ausführung

Abschlussplatte erforderlich

Farbe

Etagen intern gebrückt

[Feed-through terminal block 1041610000 online kaufen](#)

