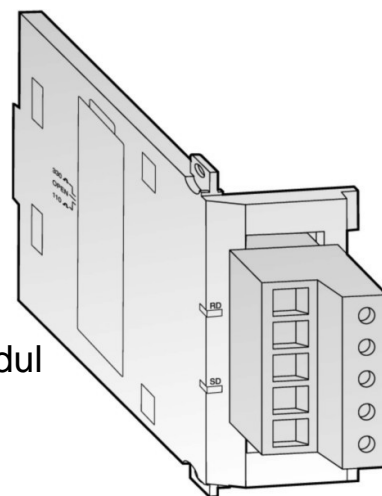


PLC communication module 165283

Allgemeine Informationen

Products_Model	ET0733823
EAN	
Producer	Mitsubishi Electric
Producer-Model	165283
Producer-Typ	FX3U-485-BD
min. Order	
Class	SPS-Kommunikations-Modul



Technische Informationen

Anzahl der HW-Schnittstellen Ir	
Anzahl der HW-Schnittstellen PROFINET	
Anzahl der HW-Schnittstellen seriell RS-422	
Anzahl der HW-Schnittstellen seriell TTY	
Anzahl der HW-Schnittstellen U	
Anzahl der HW-Schnittstellen parallel	
Anzahl der HW-Schnittstellen V	
Anzahl der HW-Schnittstellen sonstige	
Mit optischer Schnittstelle	
Unterstützt Protokoll für TCP/IP	
Unterstützt Protokoll für PROFIB	
Unterstützt Protokoll für CAN	
Unterstützt Protokoll für INTERF	
Unterstützt Protokoll für ASI	
Unterstützt Protokoll für KNX	
Unterstützt Protokoll für MODBUS	
Unterstützt Protokoll für Data-H	
Unterstützt Protokoll für DeviceNet	
Unterstützt Protokoll für SUCOM	
Unterstützt Protokoll für LON	
Unterstützt Protokoll für PROFIB	
Unterstützt Protokoll für PROFINET CBA	
Unterstützt Protokoll für SERCC	
Unterstützt Protokoll für Foundation Fieldbus	
Unterstützt Protokoll für EtherNet	
Unterstützt Protokoll für AS-Interface Safety at Work	

Unterstützt Protokoll für INTERBUS-Safety

Unterstützt Protokoll für PROFI:

Unterstützt Protokoll für SafetyBUS p

Unterstützt Protokoll für sonstig

Funkstandard Bluetooth

Funkstandard WLAN 802.11

IO-Link Master

Redundanzfähigkeit

Art der Datenübertragung

Übertragungsrate 115.2kBit/s

Geeignet für Sicherheitsfunktionen

Zugehöriges Betriebsmittel (Ex

Zugehöriges Betriebsmittel (Ex ib)

Explosionsschutz-Kategorie für

Explosionsschutz-Kategorie für Staub

[PLC communication module 165283 online kaufen](#)