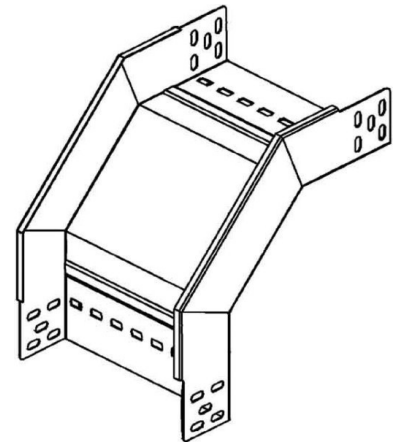


Bend for cable tray Vertically declining 90° RFD 60.600

Allgemeine Informationen

Products_Model	ET0422621
EAN	4013339844395
Producer	Niedax
Producer-Model	RFD 60.600
Producer-Typ	RFD 60.600
min. Order	
Class	



Technische Informationen

Seitenlochung
Farbe
Kabelrinnenbreite
Oberfläche
Kabelrinnenhöhe
Werkstoffgüte
Abbiegung (Winkel)
Rostfreier Stahl, gebeizt
Richtungsänderung
Werkstoff
Geeignet für Funktionserhalt
Weitspann-Ausführung
Ausführung
NATO-Lochbild
Montagelochung im Boden

[Bend for cable tray Vertically declining 90° RFD 60.600 online kaufen](#)